

蝶阀 SKA/SKG/HTB/SKAH/SKGH/HK



广州施能燃烧设备有限公司

☎ 020-84581309

☎ 020-84507159

🌐 www.gzsinoon.net

✉ sinoon@gzsinoon.net

特点

- 蝶阀 SKA/SKG/HTB 与执行机构配合使用，分别用于常温空气、燃气、热空气或烟气的自动开关或自动调节；
- 蝶阀 SKAH/SKGH/HK 带有手柄，分别用于常温空气、燃气、热空气或烟气的手动调节；
- 阀板和阀杆采用不锈钢材质，阀门流通面积大，阻力小；
- 蝶阀 SKA/SKAH/SKG/SKGH 阀体为铝合金，轻量化设计，用于常温气体介质；
- 蝶阀 HTB/HK 阀体为球墨铸铁，使用介质温度最高可达 450°C。

应用

蝶阀 SKA/SKG/HTB/SKAH/SKGH/HK 多作为空气、燃气或烟气的手动调节阀或配合执行机构作自动调节阀用。

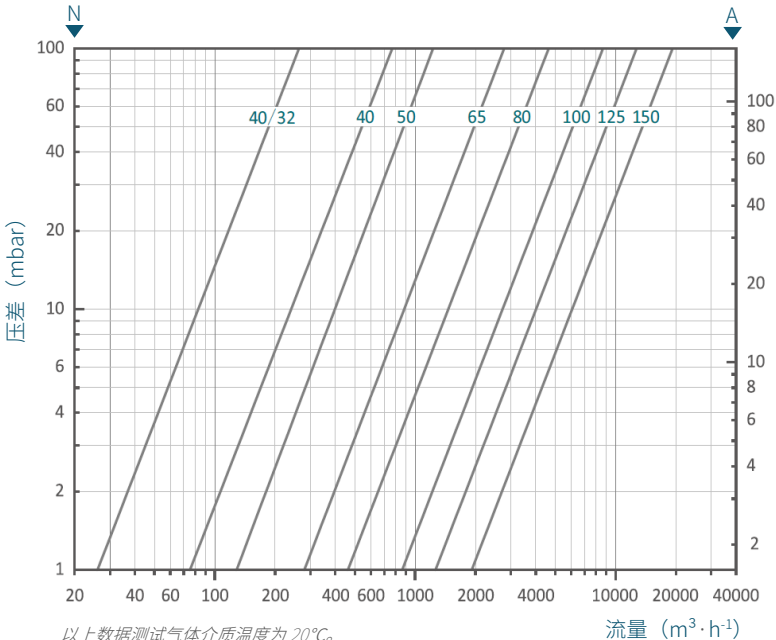
选型

选型规格表

HTB	40	S
SKA: 冷风调节蝶阀	口径	S: 低泄露型, 仅 HTB 可选, 一
SKAH: 手动冷风调节蝶阀	SKA/SKAH/SKG/SKGH:	般与 MC 电磁阀或与带有关闭/
SKG: 燃气调节蝶阀	40/32, 50, 65, 80, 100,	小位阀位功能的 SAM 4P/SAM
SKGH: 燃气手动调节蝶阀	125, 150	5P 执行器配合使用
HTB: 热风调节蝶阀	HTB/HK:	
HK: 热风手动调节蝶阀	40, 50, 65, 80, 100, 125,	
	150, 200, 250	

压损曲线

SKA/SKG/SKAH/SKGH

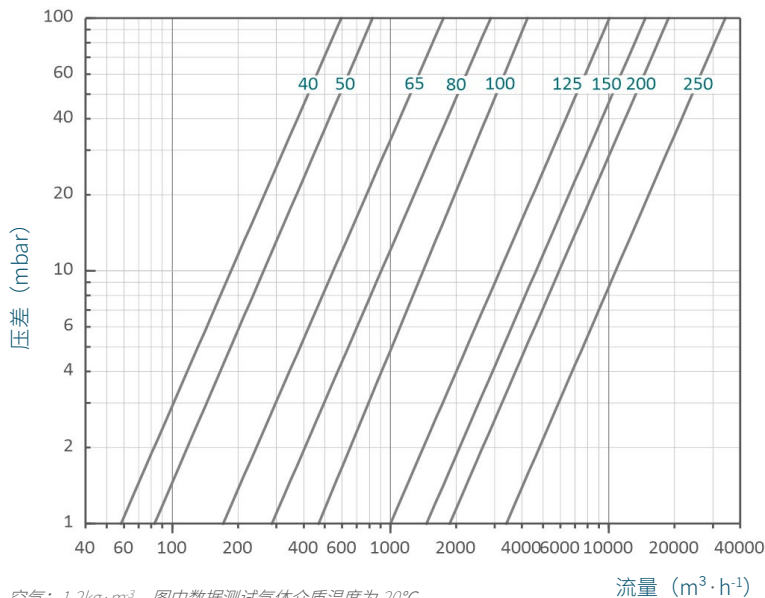


以上数据测试气体介质温度为 $20^\circ C$ 。

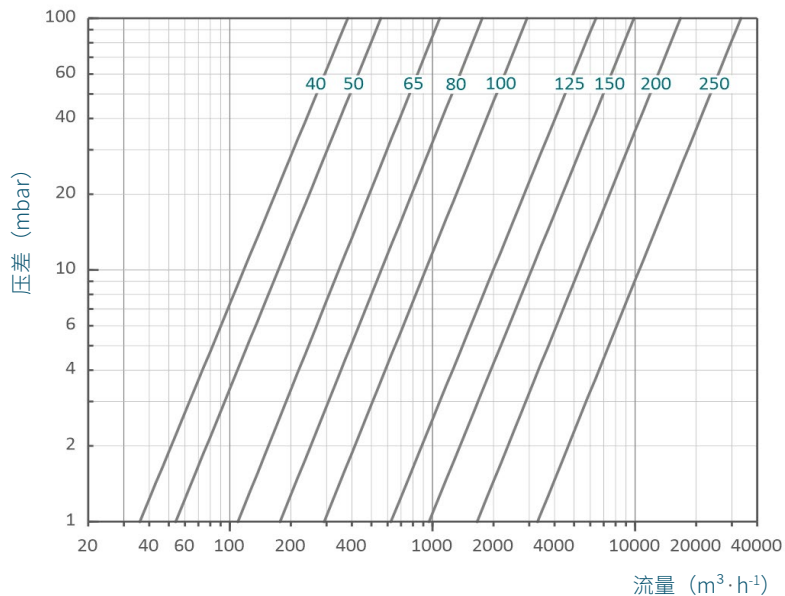
N: 天然气 $0.75 kg \cdot m^{-3}$, A: 空气 $1.20 kg \cdot m^{-3}$

2024/05

HTB/HK



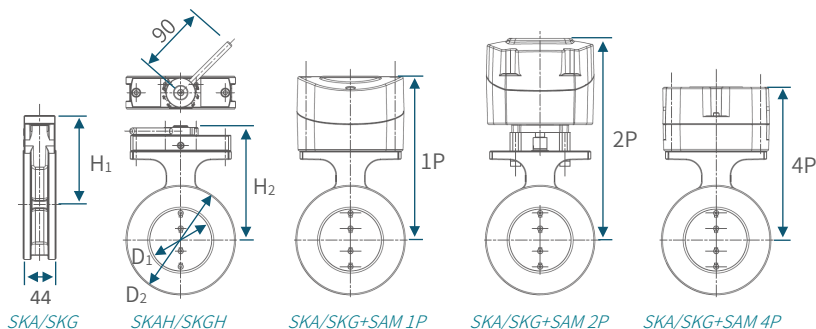
HTB..S



安装

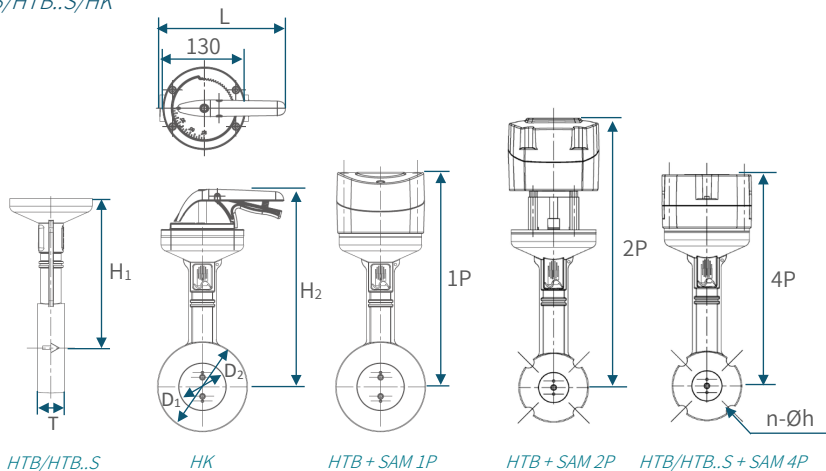
外形尺寸

SKA/SKG/SKAH/SKGH



接口	D ₁ /mm	D ₂ /mm	H ₁ /mm	H ₂ /mm	1P/mm	2P/mm	4P/mm
DN 40	42	91	96	128	192	241	177
DN 50	50	106	100	132	196	245	182
DN 65	64	126	115	148	212	260	197
DN 80	80	142	115	148	212	260	197
DN 100	100	162	125	158	222	270	207
DN 125	125	190	150	182	246	295	232
DN 150	150	218	150	182	246	295	232

- 本系列蝶阀与管道采用对夹法兰安装，选用“GB/T9119-2010”中 PN1.6MPa 板式平焊钢制管 I 系列法兰；
- SKAH/SKGH 手动调节蝶阀手柄带有固定螺栓，用于调节完成后锁紧手柄。



接口	T	D ₁	D ₂	L	H ₁	H ₂	1P	2P	4P	n	h
DN 40	42	47	107	193	235	310	338	413	324	4	18
DN 50	42	47	107	193	235	310	338	413	324	N/A	N/A
DN 65	42	62	125	193	235	310	338	413	324	N/A	N/A
DN 80	42	75	139	198	235	310	338	413	324	N/A	N/A
DN 100	42	96	162	208	245	320	349	423	334	N/A	N/A
DN 125	50	123	200	229	257	332	360	436	345	N/A	N/A
DN 150	50	148	231	244	270	345	373	448	359	8	22
DN 200	50	197	285	288	320	395	N/A	498	N/A	12	22
DN 250	50	247	340	342	345	420	N/A	523	N/A	12	26

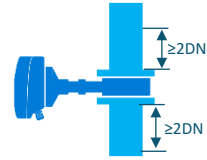
单位: mm

- 本系列蝶阀与管道采用对夹法兰安装，选用“GB/T9119-2010”中 PN1.6MPa 板式平焊钢制管 I 系列法兰；
- DN 40、DN125~250 阀体上留有螺栓孔位；
- HK 热风手动调节蝶阀带有刻度盘，调节手柄可卡在刻度盘槽位上。

安装位置

- 可安装于任意方向管路上，安装时注意预留阀门操作位置，尤其是带有执行器的电动调节蝶阀，需预留有足够位置方便执行器开盖接线，同时方便操作和观察阀位指示；
- 蝶阀 HTB...S 阀体上箭头指示为气流方向，其它蝶阀无方向要求，正常情况下阀门前后需要有 2 倍管径直管段；
- 电动调节阀使用环境温度：-15°C~60°C，安装时执行器需尽量远离热源；
- 蝶阀 SKA/SKG/SKAH/SKGH 最大入口压力 300mbar，HTB/HTB...S 最大入口压力 150mbar，使用时入口压力不得超过阀门最大耐压；
- 作为自动调节阀使用时，为确保阀门的调节性能，一般需保证阀门全开时的压损约为阀门入口压力的 30%，并在阀门前后位置做变径。

垂直管道



水平管道



+60°C

~

-15°C

